



深圳市美矽微半导体有限公司

SHENZHEN MICROSIM SEMICONDUCTOR CO.,LTD

## 产品规格书

Product Specifications

---

**MT663**

苹果 **Lightning** 数据线 **PD** 快充 (**12W**) **IC**

版本: **1.1**

---

Reserves the right to make change without further notice to any products herein to improve reliability, function or design. Does not assume any liability arising out of the application or use of any product or circuit described herein.



## Table of Contents

### 目录

1. 产品概述.....	( 3 )
2. 产品特点.....	( 3 )
3. 功能框图.....	( 3 )
4. 引脚排列和引脚描述.....	( 4 )
5. 绝对最大值.....	( 5 )
6. 电气参数.....	( 5 )
7. 内部引脚排列图.....	( 6 )
8. 应用线路.....	( 7 )
9. 封装示意图.....	( 8 )

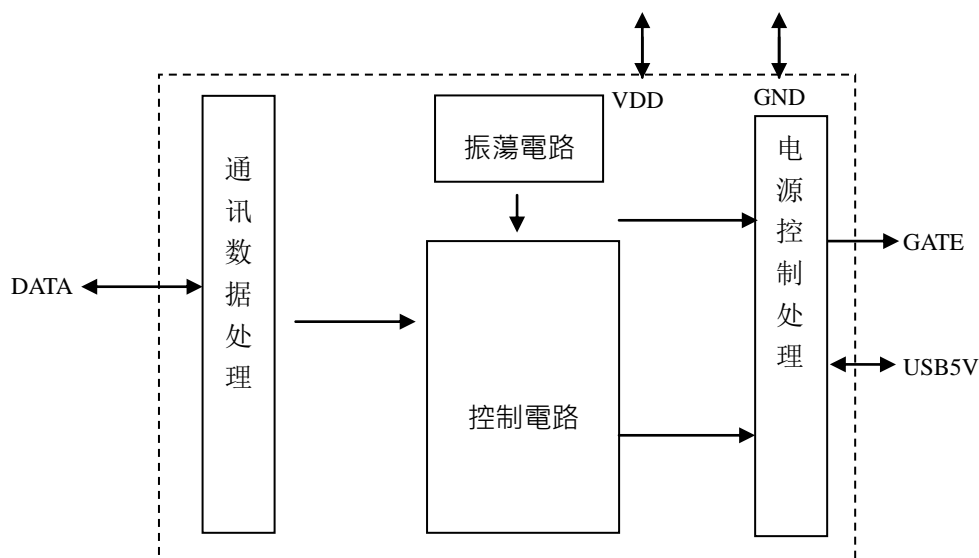
## 一. 概述

MT663 采用 CMOS 工艺制造，是一颗应用于苹果公司数据线 Lightning 8pin 接口 PD 快充 (12W) 控制 IC，它用于 APPLE 设备的充电和数据传输。

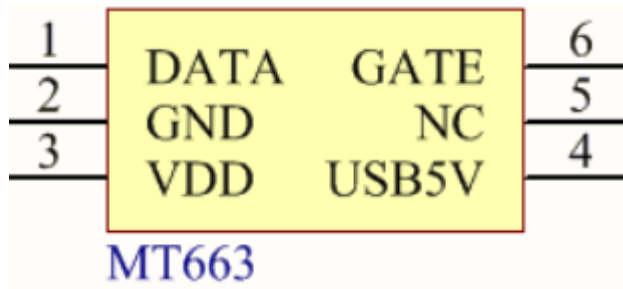
## 二. 特点

- ◇ 工作电压：1.5V~6.5V
- ◇ 内置 4MHz 晶振，精度±5%
- ◇ 支持苹果 PD 快充 (12W)
- ◇ 支持 4 芯线，加工方便

## 三. 功能框图



#### 四. 引脚排列和引脚描述



序号	名称	I/O	功能描述
1	DATA	I/O	通讯数据处理输入输出
2	GND	I/O	电源负极
3	VDD	I/O	电源正极
4	USB5V	I	USB 接口的 5V 电源输入
5	NC	--	
6	GATE	O	MOS 管控制输出

## 五. 绝对最大值

(所有电压以 GND 为参考)

项目	符号	额定值	单位
供给电压	VDD	-0.3~6.5	V
输入/输出电压	V <sub>I</sub> / V <sub>O</sub>	-0.5~VDD~+0.5	V
正向击穿电压	BVD	10	V
工作温度	T <sub>OPR</sub>	-20 ~ 70	°C
储藏温度	T <sub>STG</sub>	-40 ~ 125	°C
抗静电击穿电压	ESD	3000	V

## 六. 电气参数

(除非特别说明, VDD=5.0V, GND=0V, Ta=25°C)

参数	符号	条件	最小值	典型值	最大值	单位
工作电压	VDD		1.5	5	6.5	V
工作电流	I <sub>DD</sub>	无负载状态下	--	195	--	uA
内置振荡频率	f <sub>OSC</sub>	5V	3.8	4.0	4.2	MHz

## 七. 引脚排列图



Chip size: (607×516) , 不包含切割道

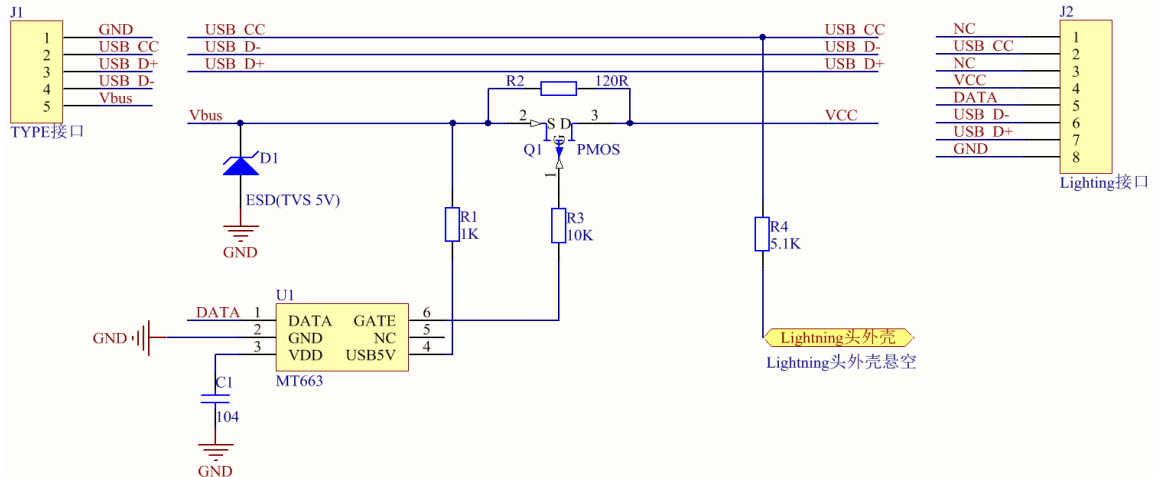
切割道 : 60×60

大 Pad size: 60×60

小 Pad size: 50×50

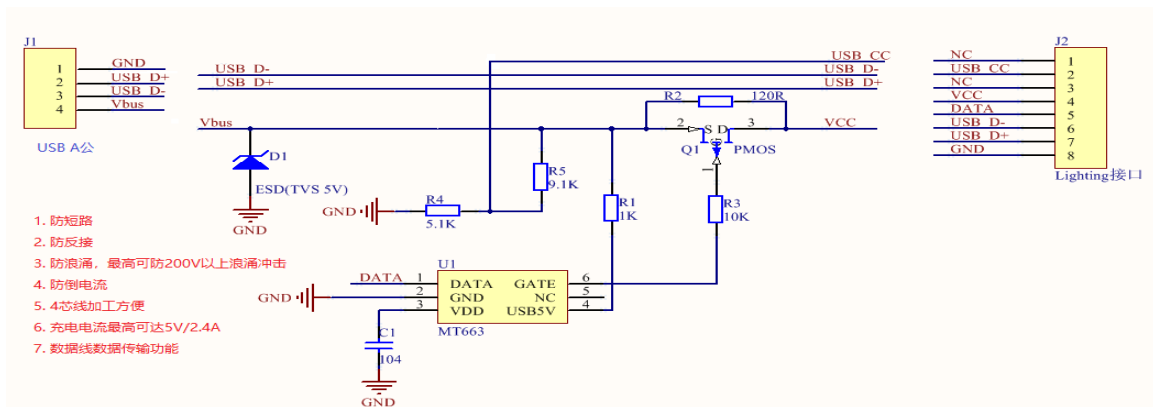
## 八. 应用线路图

### 1. 五芯线应用电路:

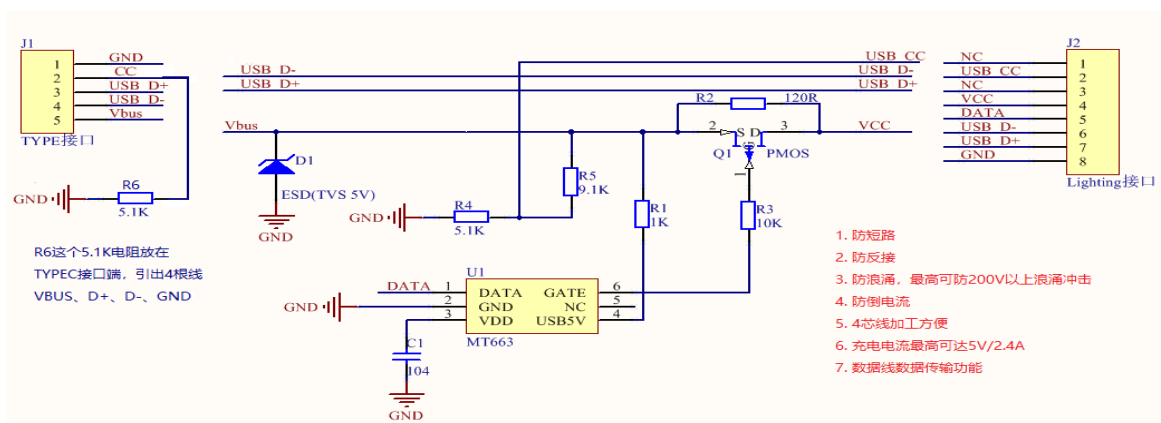


### 2. 四芯线应用电路:

#### USBA 公接口电路:

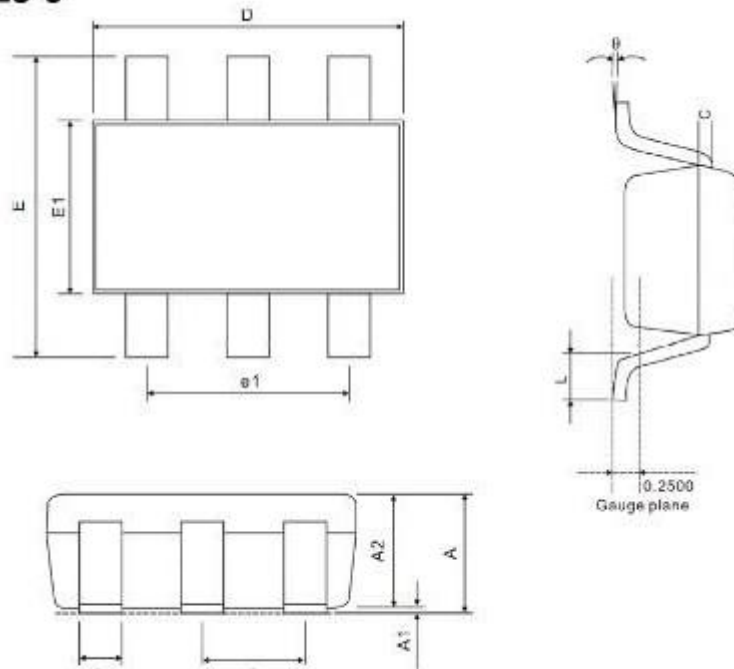


#### TPYEC 接口电路:



## 九. 封装尺寸图

**SOT23-6**



Symbol	Min.	Nom.	Max
A	-	-	1.45
A1	0.00	-	0.15
A2	0.90	1.15	1.30
b	0.30	-	0.50
c	0.080	0.130	0.200
D	2.90 BSC		
E	2.80 BSC		
E1	1.60 BSC		
e	0.95 BSC		
e1	1.90 BSC		
θ	0°	-	8°
L	0.30	0.45	0.60

注意：

1. 在电源走线时，应避免电源线、地线走线过长、过细。
2. 以上信息如有更新，将不另作通知。请用户在使用前先确定手中的数据是否为最新版本对于错误或不恰当操作所导致的后果，我们将不承担责任。